

試合方法&注意事項

in 六甲アイランド TS 8/21

- ① 試合は、予選リーグ後、順位リーグ戦で行います。
- ② 6ゲーム先取・ノーアドバンテージ セルフジャッジで行います。
- ③ 勝敗同位時の優先順位（JTAルールブックに準ずる）
 リーグ戦の場合
 3組以上の場合 1)取得ゲーム率 2)抽選
 試合前のウォーミングアップは初戦のみ3分間とします。(以後はサーブ4本のみ)
- ⑤ 試合順は、オーダー表を確認してください。
- ⑥ 表 彰 1位・2位T優勝・準優勝、3位・4位T優勝
- ⑦ 本要項は、天候等やむをえない事情により変更される場合があります。
- ⑧ 予選ドローは抽選により決定いたしました。

C級クラス 予選リーグ戦

A			1	2	3	勝敗	取得ゲーム率	順位
1	木村 一美	(フ リ ー)	/	63	64	2-0		1
	肥越 綾	(須 磨 離 宮)		36	36			
2	榎本 さおり	(テニスアムニティ園田)		46	63	1-1		2
	高島 久美子	(フ リ ー)						
3	山口 啓子	(甲子園テニススクール)						
	皆川 千恵	(香 戸 園)						

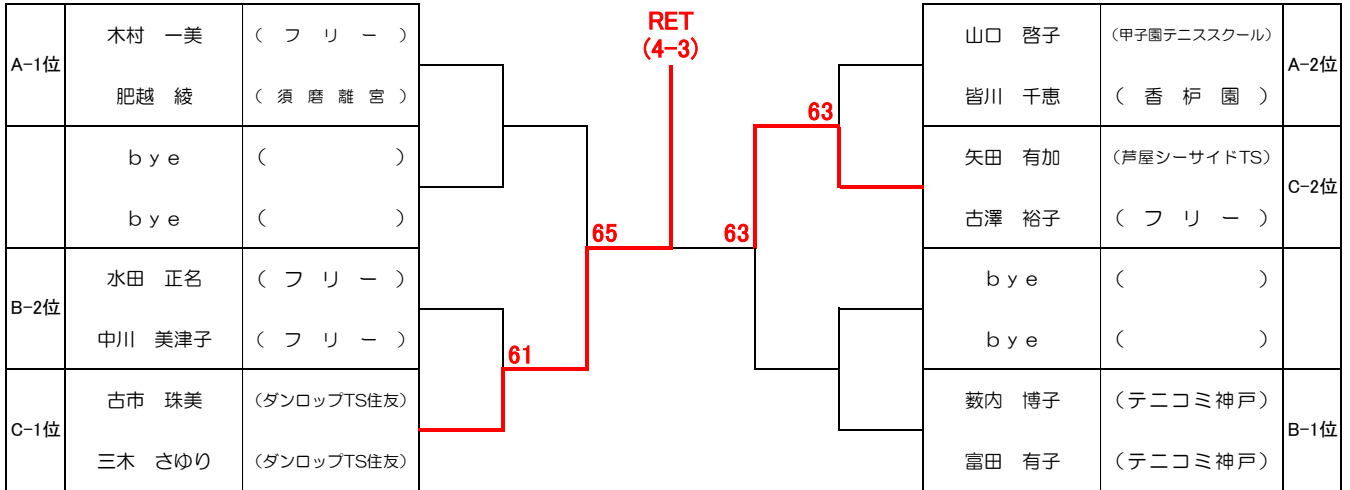
B			1	2	3	4	勝敗	取得ゲーム率	順位
1	水田 正名	(フ リ ー)	/	64	56		1-1	52.3%	2
	中川 美津子	(フ リ ー)		46	26				
2	金川 京子	(ダンロップTS六甲)		65	26	1-1	42.1%	3	
	菟下 さおり	(フ リ ー)							2-0
3	井上 真己	(香 戸 園)							
		西連寺 容子	(フ リ ー)						
4	藪内 博子	(テニコミ神戸)		62	62		2-0		1
	富田 有子	(テニコミ神戸)							

C			1	2	3	勝敗	取得ゲーム率	順位
1	宮脇 貴栄	(フ リ ー)	/	26	36	0-2		3
	山本 紀子	(香 戸 園)		62	65			
2	古市 珠美	(ダンロップTS住友)		63	56	1-1		2
	三木 さゆり	(ダンロップTS住友)						
3	矢田 有加	(芦屋シーサイドTS)						
	古澤 裕子	(フ リ ー)						

C級クラス

in 六甲アイランド TS 8/21

1・2位トーナメント 入賞 優勝・準優勝



3・4位トーナメント 入賞 優勝

